

## Zbiorniki buforowe nieemaliowane

# SVK



**A**

**Polecane  
do pomp ciepła**

**5 lat \*  
gwarancji**

Doskonale sprawdza się  
w instalacjach grzewczych,  
np. przy współpracy z pompą ciepła

## Najważniejsze zalety

### Klasa energetyczna A

Zbiornik SVK zapewnia najwyższą energooszczędność.

- bardzo dobra izolacja ogranicza straty ciepła nawet o 50%! i daje oszczędność energii sięgającą 320 kWh rocznie w porównaniu ze zbiornikiem w klasie C

### Bardzo dobra izolacja cieplna i estetyka obudowy

- izolacja z pianki PUR o grubości 65mm
- estetyczna i odporna na uszkodzenia obudowa ABS

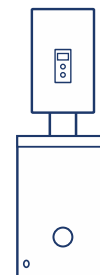
### Bezkonkurencyjna jakość

- produkty wytwarzane są z wyselekcjonowanych gatunków stali dostarczanych przez sprawdzonych dostawców

- każde urządzenie (100%) przechodzi testy szczelności

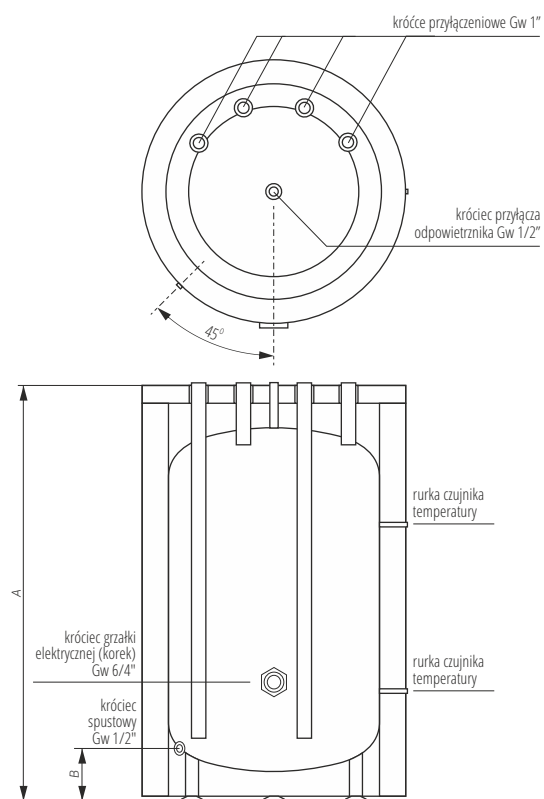
### Łatwy montaż

- króćce przyłączeniowe skierowane do góry zbiornika umożliwiają łatwy montaż pod jednostką wewnętrzną pompy ciepła.



## Wymiary

model SVK



	Średnica (mm)	A (mm)	B (mm)
SVK-100	595	906	127

## Wyposażenie dodatkowe

Możliwość zastosowania grzałki elektrycznej:  
GRW-1,4kW/230V; GRW-2,0kW/230V;  
GRW-3,0kW/230V lub GRW-4,5kW/400V.

## Dane techniczne

Kod produktu	Pojemność (l)	Ciśnienie znamionowe (MPa)	Grubość / materiał / rodzaj izolacji **	Straty postojowe *** (W)
SVK-100	104	0,6 MPa	65/PUR/NR	27

\* Szczegółowe warunki gwarancji opisane są w karcie gwarancyjnej.

\*\* Izolacja: R - rozbieralna, NR - nierozbieralna

\*\*\* Zgodnie z rozporządzeniem komisji (UE) 812/2013, 814/2013.